



HORNO DE MICROONDAS

Manual de uso y cuidado

Para consultas respecto a características, operación/ desempeño, piezas, accesorios o servicio técnico, llame al: **1-800-253-1301.**

o visite nuestra página de internet...
www.whirlpool.com

Índice2

Modelo WMC30516

ÍNDICE

SEGURIDAD DEL HORNO DE MICROONDAS	3	USO DEL HORNO DE MICROONDAS	8
INSTRUCCIONES DE INSTALACIÓN	5	Características de los alimentos	8
Desempaque.....	5	Pautas para cocinar.....	8
Requisitos de ubicación	5	Utensilios de cocina y vajilla.....	9
Requisitos eléctricos.....	5	Papel de aluminio y metal	9
PIEZAS Y CARACTERÍSTICAS	6	Intensidad de cocción del microondas.....	9
Bandeja giratoria.....	6	Cocción manual.....	10
CONTROL DEL HORNO DE MICROONDAS	6	Cómo cocinar en etapas	10
Pantalla	7	Favorito	10
Inicio.....	7	Cocción por sensor	10
Agregue 30 segundos.....	7	Menú (con y sin sensor).....	11
Anulación	7	Descongelación por peso/Descongelación programada	12
Tonos	7	CUIDADO DEL HORNO DE MICROONDAS	13
Reloj	7	Limpieza general.....	13
Temporizador.....	7	SOLUCIÓN DE PROBLEMAS	14
Bloqueo de control	8	AYUDA O SERVICIO TÉCNICO	15
		En los EE.UU.....	15
		Piezas de repuesto	15
		Juegos para empotrar	15
		GARANTÍA	15

SEGURIDAD DEL HORNO DE MICROONDAS

Su seguridad y la seguridad de los demás es muy importante.

Hemos incluido muchos mensajes importantes de seguridad en este manual y en su electrodoméstico. Lea y obedezca siempre todos los mensajes de seguridad.



Este es el símbolo de advertencia de seguridad.

Este símbolo le llama la atención sobre peligros potenciales que pueden ocasionar la muerte o una lesión a usted y a los demás.

Todos los mensajes de seguridad irán a continuación del símbolo de advertencia de seguridad y de la palabra "PELIGRO" o "ADVERTENCIA". Estas palabras significan:

 **PELIGRO**

Si no sigue las instrucciones de inmediato, usted puede morir o sufrir una lesión grave.

 **ADVERTENCIA**

Si no sigue las instrucciones, usted puede morir o sufrir una lesión grave.

Todos los mensajes de seguridad le dirán el peligro potencial, le dirán cómo reducir las posibilidades de sufrir una lesión y lo que puede suceder si no se siguen las instrucciones.

INSTRUCCIONES IMPORTANTES DE SEGURIDAD

Cuando se usan aparatos electrodomésticos, deben tomarse precauciones básicas de seguridad, incluyendo las siguientes:

ADVERTENCIA: Para reducir el riesgo de incendio, quemaduras, choques eléctricos, daños personales o exposición a energía excesiva de microondas:

- Lea todas las instrucciones antes de usar el horno de microondas.
- Lea y siga las "PRECAUCIONES PARA EVITAR LA POSIBLE EXPOSICIÓN A ENERGÍA EXCESIVA DE MICROONDAS" específicas que se encuentran en esta sección.
- El horno de microondas debe estar conectado a tierra. Solamente debe conectarse a un tomacorriente debidamente conectado a tierra. Vea "INSTRUCCIONES PARA CONEXIÓN A TIERRA" en la sección "INSTRUCCIONES DE INSTALACIÓN".
- Instale o ubique el horno de microondas sólo de acuerdo a las instrucciones para instalación proporcionadas.
- Algunos productos tales como huevos enteros con la cáscara y recipientes herméticos - por ejemplo, frascos de vidrio cerrados - pueden explotar y no deben calentarse en el horno de microondas.
- Use el horno de microondas solamente para lo que ha sido diseñado y como se describe en este manual. No use productos químicos o vapores corrosivos en el horno de microondas. Este tipo de horno está específicamente diseñado para calentar, cocinar o deshidratar alimentos. Este horno no está diseñado para uso industrial o de laboratorio.
- Lo mismo que con cualquier aparato electrodoméstico, es necesario supervisar de cerca si lo usan los niños.
- No opere el horno de microondas si el cable o el enchufe están dañados, si el horno no funciona correctamente o si se ha dañado o caído.
- El horno de microondas debe ser reparado sólo por personal técnico calificado. Llame a una compañía de servicio autorizada para el examen, reparación o ajuste.
- No cubra ni bloquee ninguna abertura en el horno de microondas.
- No guarde este horno de microondas a la intemperie. No use el horno de microondas cerca del agua - por ejemplo, cerca del fregadero en la cocina, en un sótano húmedo o cerca de una alberca o lugares similares.
- No sumerja el cable o el enchufe en agua.
- Mantenga el cable alejado de superficies calientes.
- No deje que el cable cuelgue del borde de una mesa o mostrador.
- Vea las instrucciones para la limpieza de la superficie de la puerta en la sección "Cuidado del horno de microondas".
- Para reducir el riesgo de incendio en la cavidad del horno:
 - No cocine de más los alimentos. Preste cuidadosa atención al horno cuando use papel, plástico u otro material combustible dentro del horno para facilitar la cocción.
 - Quite las ataduras de alambre de las bolsas de papel o plástico antes de ponerlas en el horno.
 - Si algún elemento se prende fuego dentro del horno, mantenga la puerta cerrada, apague el horno y desenchúfelo o corte la corriente en el panel de fusibles o del cortacircuitos.
 - No use la cavidad para guardar cosas. No deje productos de papel, utensilios de cocina o alimentos en la cavidad cuando no está en uso.

GUARDE ESTAS INSTRUCCIONES

INSTRUCCIONES IMPORTANTES DE SEGURIDAD

- Los líquidos tales como agua, café o té pueden recalentarse más allá del punto de hervor, sin que aparenten estar hirviendo. No siempre se muestran burbujas o hervor visibles cuando se saca el recipiente del horno de microondas. **ESTO PUEDE OCASIONAR QUE LOS LÍQUIDOS DEMASIADO CALIENTES SE DESBORDEN CUANDO SE LOS AGITA O CUANDO SE INSERTA UNA CUCHARA U OTRO UTENSILIO DENTRO DEL LÍQUIDO.**

Para reducir el riesgo de heridas a las personas:

- No caliente el líquido en exceso.
- Revuelva el líquido antes de haberlo calentado y en la mitad del tiempo de cocción.
- No use recipientes con lados rectos y cuellos angostos.
- Antes de quitar el recipiente del horno de microondas después de haber calentado el alimento, déjelo reposar en el horno por un tiempo corto.
- Tenga extremo cuidado cuando inserte una cuchara u otro utensilio dentro del recipiente.
- No instale el horno sobre un fregadero.
- No ponga nada directamente sobre el horno de microondas cuando éste está funcionando.

GUARDE ESTAS INSTRUCCIONES

PRECAUCIONES PARA EVITAR LA POSIBLE EXPOSICIÓN A ENERGÍA EXCESIVA DE MICROONDAS

- (a) No intente operar este horno con la puerta abierta ya que esto puede resultar en exposición nociva a energía de microondas. Es importante no forzar o impedir la operación de las trabas de seguridad.
- (b) No ponga ningún objeto entre la cara frontal del horno y la puerta y no permita que se acumule polvo o residuos de limpiadores en las superficies de sellado.
- (c) No opere el horno si éste está dañado. Es particularmente importante que la puerta del horno cierre correctamente y que no haya daño en:
 - (1) La puerta (torcida),
 - (2) Bisagras y seguros (rotos o flojos),
 - (3) Sellos de la puerta y superficies de sellado.
- (d) El horno no debe ser ajustado o reparado por nadie, excepto personal de servicio calificado.

Este dispositivo cumple con la sección 18 de las reglas de FCC.

Advertencias de la Proposición 65 del estado de California:

ADVERTENCIA: Este producto contiene una o más sustancias químicas identificadas por el estado de California como causantes de cáncer.

ADVERTENCIA: Este producto contiene una o más sustancias químicas identificadas por el estado de California como causantes de defectos congénitos o algún otro tipo de daños en la función reproductora.

INSTRUCCIONES DE INSTALACIÓN

Desempaque

1. Saque cualquier material de embalaje del interior del horno de microondas.
2. Limpie el interior con un paño suave y húmedo.
3. Revise si hay daños, tales como:
 - una puerta que no está alineada correctamente
 - daños alrededor de la puerta, o
 - abolladuras en el interior o en el exterior del horno de microondas.

Si hay algún daño, no use el horno de microondas hasta que un técnico de servicio designado haya revisado y hecho cualquier reparación necesaria.

NOTA: Para evitar daños al horno de microondas, no quite la cubierta de la entrada del mismo. Vea “Piezas y características”.

Requisitos de ubicación

⚠ ADVERTENCIA

Peligro de Peso Excesivo

Use dos o más personas para mover e instalar el horno de microondas.

No seguir esta instrucción puede ocasionar una lesión en la espalda u otro tipo de lesiones.

IMPORTANTE: El lado de los controles del horno de microondas es el lado pesado. Manipule el horno de microondas con delicadeza. El peso del horno de microondas es de más de 35 lbs (15,9 kg).

- Coloque el horno de microondas en un carro, mostrador, mesa o estante que sea lo suficientemente fuerte para sostener el horno de microondas y la comida y utensilios que ponga dentro del mismo.
- El horno de microondas deberá estar a una temperatura de más de 50 °F (10 °C) para que funcione adecuadamente.

NOTA: Algunos modelos se pueden empotrar en una pared o un armario, usando uno de los juegos de marcos que se encuentran en la lista en la sección “Ayuda o servicio técnico”.

- No bloquee los orificios de escape ni los orificios de entrada de aire. Deje que haya unas cuantas pulgadas de espacio en la parte posterior y lateral del horno de microondas, en donde se encuentran los orificios de escape. El bloquear los orificios de escape podría ocasionar daños en el horno de microondas, así como resultados de cocción poco satisfactorios.
- Asegúrese de que las patas del horno de microondas estén en su lugar para garantizar el flujo de aire adecuado. Si los orificios se bloquean, un dispositivo térmico sensible podría apagar el horno de microondas automáticamente. El horno de microondas deberá funcionar correctamente una vez que se haya enfriado.

Requisitos eléctricos

⚠ ADVERTENCIA



Peligro de Choque Eléctrico

Conecte a un contacto de pared de conexión a tierra de 3 terminales.

No quite la terminal de conexión a tierra.

No use un adaptador.

No use un cable eléctrico de extensión.

No seguir estas instrucciones puede ocasionar la muerte, incendio o choque eléctrico.

Cumpla con todos los códigos y órdenes vigentes.

Se necesita:

- Un suministro eléctrico de 120 voltios, 60 Hz, CA solamente, de 15 ó 20 amperios protegido con fusible o cortacircuitos.

Se recomienda:

- Un fusible o un cortacircuitos retardador.
- Un circuito separado que preste servicio a este horno de microondas solamente.

INSTRUCCIONES PARA LA CONEXIÓN A TIERRA

- **Para todos los aparatos electrodomésticos de conexión con cable:**

El horno de microondas debe estar conectado a tierra. En caso de que se produzca un cortocircuito, la conexión a tierra reduce el riesgo de electrocución por medio de un alambre de escape para la corriente eléctrica. El horno de microondas está equipado con un cable que tiene un alambre de conexión a tierra con un enchufe para conexión a tierra. El enchufe debe estar conectado a un tomacorriente que está correctamente instalado y conectado a tierra.

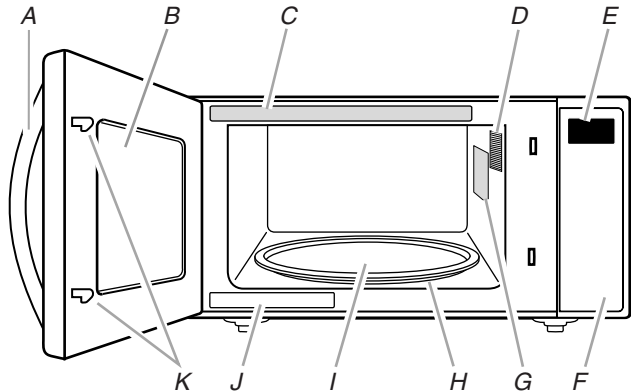
ADVERTENCIA: El uso incorrecto del enchufe para la conexión a tierra puede resultar en riesgo de electrocución. Consulte con un electricista o técnico calificado si las instrucciones para conexión a tierra no se entienden bien o si hay alguna duda con respecto a la correcta conexión a tierra del horno de microondas.

No use un cable de extensión. Si el cable de suministro eléctrico es muy corto, haga que un electricista o técnico calificado instale un tomacorriente cerca del horno de microondas.

GUARDE ESTAS INSTRUCCIONES

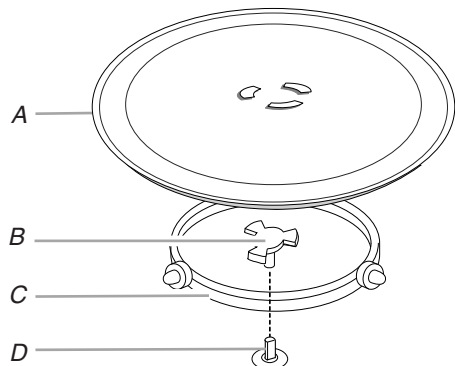
PIEZAS Y CARACTERÍSTICAS

Este manual puede incluir varios modelos diferentes. El modelo que usted adquirió podría tener algunas o todas las características que aparecen a continuación. La apariencia de su modelo en particular podría ser ligeramente diferente de las ilustraciones en este manual.



- A. Manija de la puerta (en modelos sin el botón para abrir la puerta)
- B. Ventana
- C. Etiqueta con guía para cocinar
- D. Luz del horno de microondas
- E. Pantalla
- F. Panel de control
- G. Cubierta para la entrada de microondas
- H. Soporte desmontable de la bandeja giratoria
- I. Bandeja giratoria de vidrio
- J. Placa con el número de modelo y de serie
- K. Sistema de cerrojo de la puerta

Bandeja giratoria



- A. Bandeja giratoria
- B. Eje
- C. Soporte
- D. Árbol

La bandeja giratoria puede rotar en ambas direcciones para ayudar a cocinar los alimentos de manera más pareja. Para los mejores resultados de cocción, no ponga a funcionar el horno de microondas sin la bandeja giratoria en su lugar. Para volver a pedir cualquiera de las piezas, vea "Ayuda o servicio técnico".

Para instalar:

1. Coloque el soporte en el fondo de la cavidad del horno de microondas.
2. Coloque la bandeja giratoria en el soporte.
Encaje las curvas alzadas en el centro del fondo de la bandeja giratoria entre los tres rayos del eje. Los rodillos del soporte deben encajar dentro del canal ranurado que está debajo de la bandeja giratoria.

CONTROL DEL HORNO DE MICROONDAS

Popcorn	Dinner Plate	Pizza Reheat
Frozen Entree	Beverage	Soup
Fresh Vegetable	Frozen Vegetable	Potato
Weight Defrost	Timed Defrost	Favorite
Cook Time	Power Level	

1	2	3
4	5	6
7	8	9
Clock	0	Timer

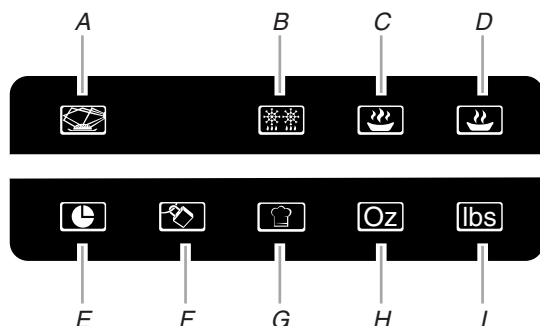
Start
add 30 sec

Cancel
hold 3 sec

Pantalla

Cuando se suministra energía por primera vez al horno de microondas, "0:00" aparecerá en la pantalla. Si los "0:00" aparecen en la pantalla en cualquier otro momento, ha ocurrido un corte de corriente. Vuelva a fijar el reloj si es necesario. Vea "Reloj".

Íconos de las funciones



- | | |
|------------------------------|--------------------------|
| A. Microondas | F. Bloqueo de control |
| B. Descongelación | G. Programa de los menús |
| C. Intensidad (alta) | H. Onzas |
| D. Intensidad (baja a media) | I. Libras |
| E. Hora | |

Los iconos se encenderán en la pantalla mientras se estén programando sus funciones específicas. Mientras esté en marcha la función fijada, los iconos destellarán hasta que se haya terminado el programa. El ícono del bloqueo de control permanecerá encendido, sin destellar, mientras esté bloqueado el control.

Cuando el horno de microondas está en uso, la pantalla mostrará el tiempo de cocción restante, y los iconos de funciones destellarán. Cuando el horno de microondas no está en uso, la pantalla muestra la hora del día (si se ha fijado el reloj) o la cuenta regresiva del temporizador (si se ha fijado el temporizador).

Inicio

El botón de control START (Inicio) iniciará cualquier función. Si se interrumpe la cocción abriendo la puerta, al presionar START se reanuda el ciclo prefijado.

NOTA: Para evitar el uso no intencional del horno de microondas, una función de cocción no puede iniciarse si la puerta del horno de microondas ha estado cerrada por aproximadamente 5 minutos. Aparecerá la palabra "door" (Puerta) en la pantalla hasta que la puerta se abra y se cierre.

Agregue 30 segundos

El control de ADD 30 SEC (Agregue 30 segundos) (el botón de START [Inicio]) hará funcionar automáticamente el horno de microondas en una intensidad del 100% por 30 segundos, y agrega 30 segundos de tiempo de cocción por cada toque del control adicional.

Se puede agregar tiempo en incrementos de 30 segundos a cualquier ciclo de cocción manual, con la intensidad de cocción actual, tocando el control de ADD 30 SEC durante la cocción.

NOTA: Para evitar el uso no intencional del horno de microondas, una función de cocción no puede iniciarse si la puerta del horno de microondas ha estado cerrada por aproximadamente 5 minutos. Aparecerá la palabra "door" (Puerta) en la pantalla hasta que la puerta se abra y se cierre.

Anulación

El botón CANCEL (Anulación) despejará cualquier comando incorrecto y cancelará cualquier programa durante la cocción. No borrará la hora del día.

El horno de microondas también se apagará cuando la puerta se abra. Cierre la puerta y presione START (Inicio) para reanudar el ciclo.

El botón de control CANCEL (Anulación) también se usa para bloquear o desbloquear el panel de control. Consulte la sección "Bloqueo de control".

Tonos

Los tonos son señales audibles que no se pueden apagar. Estos tonos indican lo siguiente:

Un tono

- Ingreso válido
- Bloqueo de control activado o desactivado

Dos tonos

- Fin de la etapa en una cocción con múltiples etapas

Tres tonos

- Fin de la cuenta regresiva del temporizador

Cinco tonos

- Fin del ciclo

Reloj

Éste es un reloj estándar de 12 horas (de 1:00 a 12:59). El reloj no puede borrarse. Si no se fija el reloj, "0:00" permanecerá en la pantalla cuando no se use el horno de microondas.

Para fijar:

El horno de microondas y el temporizador deberán estar apagados.

1. Toque CLOCK (Reloj).
2. Toque los botones numéricos para poner la hora correcta del día.
3. Toque CLOCK (Reloj).

Temporizador

El Temporizador puede ser fijado en minutos y segundos, hasta 99 minutos 99 segundos y hace la cuenta regresiva del tiempo fijado.

NOTA: El temporizador no pone en marcha ni detiene el horno de microondas.

Las funciones de cocción se pueden usar mientras el temporizador lleva a cabo la cuenta regresiva. Cuando la función de cocción se encuentra activa en la pantalla, toque TIMER (Temporizador) para ver la cuenta regresiva del temporizador por aproximadamente 5 segundos.

Para fijar:

1. Toque TIMER (Temporizador).
2. Toque los botones numéricos para ingresar el tiempo deseado.
3. Toque START (Inicio).
Cuando termine el tiempo fijado, "End" (Fin) aparecerá en la pantalla y sonarán los tonos del fin de la cuenta regresiva.
4. Toque CANCEL (Anulación) mientras el temporizador esté activo en la pantalla para anular el temporizador.

Bloqueo de control

Control Lock (Bloqueo de control) desactiva los botones del panel de control para evitar el uso accidental del horno de microondas.

Para bloquear/desbloquear el control: El horno de microondas deberá estar apagado. Toque y sostenga CANCEL (Anulación) por aproximadamente 3 segundos, hasta que suene el tono y el ícono de bloqueo de control (vea “Íconos de funciones” en la sección “Pantalla”) aparezca en la pantalla. Repita para desbloquear.

El ícono del bloqueo de control permanecerá encendido en la pantalla hasta que se desbloquee el control.

Si se toca cualquier botón del control mientras el control está bloqueado, el mismo no responderá.

USO DEL HORNO DE MICROONDAS

El magnetrón produce las microondas en el horno de microondas, las cuales se reflejan del piso, de las paredes y del techo de metal y pasan a través de la bandeja giratoria y los utensilios de cocina adecuados, hasta llegar a los alimentos. La grasa, el azúcar y las moléculas del agua que contienen los alimentos atraen y absorben las microondas, hacen que se muevan las moléculas, produciendo fricción y calor, cuya acción cocina los alimentos.

- Para evitar daños en el horno de microondas, no se recueste ni deje que los niños se columpien en la puerta del horno de microondas.
- Para evitar daños en el horno de microondas, no lo ponga a funcionar cuando esté vacío.
- Los biberones y los tarros de comida para bebés no se deben calentar en el horno de microondas.
- Ropa, flores, fruta, hierbas, madera, jícara, papel, incluyendo bolsas de papel de estraza y periódico no se deben secar en el horno de microondas.
- La cera de parafina no se derretirá en el horno de microondas porque no absorbe las microondas.
- Póngase guantes para hornear o use agarraderas al retirar los recipientes del horno de microondas.
- No recocine las papas. Al cabo del tiempo de cocción recomendado, las papas deberán estar ligeramente firmes. Déjelas reposar durante cinco minutos. La cocción de las mismas terminará durante el reposo.
- No cocine ni recaliente los huevos en su cáscara. La acumulación de vapor en los huevos enteros puede causar que éstos estallen, lo cual requeriría una limpieza profunda de la cavidad del horno de microondas. Cubra los huevos escalfados y déjelos reposar por cierto tiempo.

Características de los alimentos

Al cocinar con microondas, la cantidad, tamaño y forma, temperatura de inicio, composición y densidad de los alimentos afectan los resultados de cocción.

Cantidad de alimentos

A mayor cantidad de alimentos que se caliente, mayor será el tiempo de cocción. Verifique el término de cocción y agregue breves incrementos de tiempo si fuera necesario.

Tamaño y forma

Los trozos más pequeños de alimentos se cocinarán con mayor rapidez que los trozos más grandes. Igualmente los alimentos de forma regular se cocinarán con mayor uniformidad que los alimentos de forma irregular.

Temperatura inicial

Los alimentos que están a temperatura ambiente se calentarán con mayor rapidez que los alimentos refrigerados, y los alimentos refrigerados se calentarán con mayor rapidez que los congelados.

Composición y densidad

Los alimentos con alto contenido de grasa y de azúcar alcanzarán una temperatura más alta y se calentarán con mayor rapidez que otros alimentos. Los alimentos pesados y densos, como la carne y las papas, necesitan un tiempo de cocción más prolongado que los alimentos del mismo tamaño con densidad ligera y porosa, como los pasteles.

Pautas para cocinar

Envoltorios

El cubrir los alimentos ayuda a retener la humedad, acorta el tiempo de cocción y reduce las salpicaduras. Use la tapa provista con los utensilios de cocina. Si no la tiene, puede usar papel de cera, toallas de papel o envoltorios de plástico aprobados para utilizar con microondas. Se deben doblar las películas de plástico en una esquina a fin de proporcionar una abertura para ventilar el vapor. La condensación en la puerta y en las superficies de la cavidad es normal durante una cocción intensa.

Revolver y dar vuelta los alimentos

Al revolver y dar vuelta los alimentos el calor se redistribuye uniformemente, lo cual evita que se recocinen los bordes exteriores de los alimentos. Revuelva de afuera hacia el centro. De ser posible, dé vuelta los alimentos desde el fondo hacia arriba.

Disposición de los alimentos

Si va a calentar alimentos de forma irregular o de diversos tamaños, las partes más delgadas y los alimentos más pequeños deben disponerse hacia el centro. Si va a cocinar varios artículos del mismo tamaño y forma, colóquelos en círculo, dejando vacío el centro del círculo.

Pinchar los alimentos

Antes de calentar, use un tenedor o un pequeño cuchillo para pinchar o hacer piquetes en los alimentos que tienen cáscara o piel, como las papas, yemas de huevos, hígados de pollo, perros calientes y salchichas. Pínchelos en diversos lugares para dejar que salga el vapor.

Protección de los alimentos

Use pequeños pedazos lisos de papel de aluminio para proteger los pedazos delgados de los alimentos de forma irregular, huesos y alimentos como las alas de pollo, puntas de las patas de pollo y colas de pescado. Vea primero la sección “Papel de aluminio y metal”.

Tiempo de reposo

Los alimentos se continuarán cocinando por la conducción natural del calor aun después de que haya terminado el ciclo de cocción del horno de microondas. La duración del tiempo de reposo depende del volumen y la densidad de los alimentos.

Utensilios de cocina y vajilla

Los utensilios de cocina y la vajilla deben encajar en la bandeja giratoria. Siempre póngase guantes para hornear o use agarraderas para manipular los utensilios, ya que cualquier plato puede calentarse por el calor transferido de los alimentos. No use utensilios ni vajilla que tengan bordes dorados o plateados. Use el cuadro siguiente a modo de pauta, luego pruebe los utensilios antes de utilizarlos.

MATERIAL	RECOMENDACIONES
Papel de aluminio, metal	Vea la sección "Papel de aluminio y metal".
Plato para dorar	El fondo debe quedar por lo menos a 3/16" (5 mm) por encima de la bandeja giratoria. Siga las recomendaciones del fabricante.
Vidrio de cerámica, vidrio	Se puede usar.
Porcelana, loza de barro	Siga las recomendaciones del fabricante.
Melamina	Siga las recomendaciones del fabricante.
Papel: toallas, vajilla, servilletas	Use los del tipo no reciclado y los que el fabricante apruebe para empleo en el horno de microondas.
Plástico: envoltorios, bolsas, cubiertas, vajilla, recipientes	Use los que el fabricante apruebe para empleo en el horno de microondas.
Cerámica y arcilla	Siga las recomendaciones del fabricante.
Utensilios para hornear de silicona	Siga las recomendaciones del fabricante.
Recipientes de paja, de mimbre y de madera	No los use en el horno de microondas.
Papel de cera	Se puede usar.

Para probar los utensilios de cocina o vajilla en el microondas:

1. Ponga el utensilio de cocina o vajilla en el horno de microondas con una taza (250 mL) de agua al lado.
2. Cocine a una intensidad del 100% durante un minuto.

No use el utensilio de cocina o vajilla si se pone caliente y el agua permanece fría.

Papel de aluminio y metal

Siempre póngase guantes para hornear o use agarraderas al retirar los recipientes del horno de microondas.

El papel de aluminio y algunos tipos de metal pueden usarse en el horno de microondas. Si no se usan debidamente, pueden producir chispas (ráfaga azul de luz) y ocasionar daños al horno de microondas.

Uso permitido

Las parrillas y utensilios para hornear provistos con el horno de microondas (en algunos modelos), papel de aluminio para protección y termómetros para carne aprobados se pueden utilizar teniendo en cuenta las siguientes pautas:

- Para evitar daños en el horno de microondas, no deje que el papel de aluminio o metal toque las paredes, el techo o el fondo de la cavidad interna.

- Siempre use la bandeja giratoria.
- Para evitar daños en el horno de microondas, no permita el contacto con otro objeto de metal durante la cocción con microondas.

No use

No se deben utilizar en el horno de microondas utensilios metálicos de cocina y de hornear, oro, plata, peltre, termómetros para carne no aprobados, pinchos, ataduras metálicas revestidas, forros de papel metálico como envoltorios de sándwiches, grapas y objetos con bordes de oro, plata o con glaseado metálico.

Intensidad de cocción del microondas

Muchas recetas culinarias para horno de microondas especifican el nivel de intensidad de cocción que se debe utilizar en porcentaje o nombre. Por ejemplo, PL7 = 70% = Media-Alta.

Para ver el nivel de intensidad exacto durante un ciclo de cocción, toque POWER LEVEL (Nivel de intensidad). La pantalla mostrará brevemente el nivel de intensidad actual y luego volverá a la cuenta regresiva de la cocción.

Use el cuadro siguiente como guía general de la intensidad de cocción sugerida para alimentos específicos.

PORCENTAJE/NOMBRE	USO
100%, Alta, PL10, (ajuste prefijado)	Calentar rápidamente alimentos preparados y con alto contenido de agua, como sopas, bebidas y la mayoría de las verduras.
90%, PL9	Cocinar pequeños trozos tiernos de carne, carne molida, trozos de ave y filetes de pescado. Calentar sopas cremosas.
80%, PL8	Calentar arroz, pasta o guisados que pueden revolverse. Cocinar y calentar alimentos que necesitan una intensidad de cocción más baja que la alta. Por ejemplo, pescado entero y rollo de carne molida.
70%, Media-Alta, PL7	Recalentar una sola porción de alimentos.
60%, PL6	Cocinar alimentos delicados como platos con queso y huevos, budines y natillas. Cocinar guisados que no pueden revolverse, como la lasaña.
50%, Media, PL5	Cocinar jamón, ave entera y cazuelas. Cocción lenta de estofados.
40%, PL4	Derretir chocolate. Calentar pan, bollos y pasteles.
30%, Media-Baja, Descongelación, PL3	Descongelar pan, pescado, carnes, aves y alimentos precocidos.
20%, PL2	Ablandar mantequilla, queso y helado.
10%, Baja, PL1	Calentar las frutas a temperatura ambiente.

Cocción manual

NOTA: Para cocer con una intensidad de 100%, comience tocando los botones numéricos para ingresar el tiempo de cocción y luego toque START (Inicio).

Cómo usar:

1. Ponga la comida en la bandeja giratoria y cierre la puerta.
2. Toque COOK TIME (Tiempo de cocción).
En la pantalla se desplazará "00:00". Ingrese la duración del tiempo de cocción.
Si está cocinando con una intensidad del 100%, saltee el paso 3.
3. Toque POWER LEVEL (Nivel de intensidad).
Aparecerá en la pantalla el nivel de intensidad por defecto PL10. Ingrese el nivel de intensidad deseado. Consulte "Intensidad de cocción del microondas".
4. Toque START (Inicio).
Cuando termine el ciclo, aparecerá "End" (Fin) en la pantalla y sonarán los tonos de fin de ciclo.
5. Para despejar la pantalla, toque CANCEL (Anulación) o abra la puerta.

Cómo cocinar en etapas

El horno de microondas puede ajustarse para que cocine a distintas intensidades de cocción durante lapsos de tiempo diferentes y hasta en 2 etapas, lo que puede incluir una etapa de descongelación. Consulte "Descongelación por peso/ Descongelación programada" para fijar la etapa de descongelación.

NOTA: Si se ha programado una etapa de descongelación, funcionará primero este ciclo.

Cómo cocinar en etapas:

1. Ponga la comida en la bandeja giratoria y cierre la puerta.
 2. Toque COOK TIME (Tiempo de cocción).
Aparecerá "00:00" en la pantalla. Ingrese el período de tiempo de cocción para la primera etapa.
 3. Toque POWER LEVEL (Nivel de intensidad), luego ingrese la intensidad de cocción deseada para la primera etapa. Consulte "Intensidad de cocción del microondas".
 4. Repita los pasos 2 y 3 para la segunda etapa.
 5. Toque START (Inicio).
Se escucharán dos tonos entre las etapas.
Cuando termine el ciclo, "End" (Fin) aparecerá en la pantalla y sonarán los tonos de fin de ciclo.
 6. Para despejar la pantalla, toque CANCEL (Anulación) o abra la puerta.
- Tocando el control de ADD 30 SEC (Agregue 30 segundos), se puede aumentar el tiempo de cocción en incrementos de 30 segundos durante la etapa que se encuentre funcionando.

Favorito

Use el control de FAVORITE (Favorito) para programar, guardar y ver los 3 programas de cocción manual usados con más frecuencia. Cada programa favorito puede tener una o dos etapas (vea la sección "Cómo cocinar en etapas"). En el caso de un corte de corriente, los programas favoritos que se habían guardado deberán volver a programarse.

Para fijar FAVORITE (Favorito):

1. Toque FAVORITE (Favorito).
Aparecerá "1" en la pantalla. Toque repetidamente FAVORITE (Favorito) para ver "2" y "3", hasta que aparezca en la pantalla el número del programa favorito.
2. Toque COOK TIME (Tiempo de cocción) y luego ingrese el tiempo de cocción.
3. Toque POWER LEVEL (Nivel de intensidad) y luego ingrese el nivel de intensidad.
Si va a programar una segunda etapa, ingrese el tiempo de cocción y el nivel de intensidad para esa etapa (vea la sección "Cómo cocinar en etapas").
4. Toque FAVORITE (Favorito) para guardar el programa o bien
Toque START (Inicio) para que comience el ciclo programado. El programa también se guardará.

Para usar FAVORITE (Favorito):

1. Ponga la comida en la bandeja giratoria y cierre la puerta.
2. Toque repetidamente FAVORITE (Favorito) hasta que aparezca en la pantalla el número de programa deseado.
3. Toque START (Inicio).
Cuando termine el ciclo, "End" (Fin) aparecerá en la pantalla y sonarán los tonos de fin de ciclo.
4. Para despejar la pantalla, toque CANCEL (Anulación) o abra la puerta.

Cocción por sensor

Un sensor en el horno de microondas detecta la humedad que se libera de los alimentos mientras se calientan y ajusta el tiempo de cocción en consecuencia.

Es necesario cubrir los alimentos para varios ciclos con sensor. Se recomiendan recipientes aptos para microondas o vaporeras con tapas que queden un poco sueltas. Las tapas sueltas permiten que se escape el vapor suficiente como para ser detectado por el sensor. Cuando cubra los alimentos con envoltorio de plástico, asegúrese de dejar un orificio que sea lo suficientemente grande como para permitir que se escape el vapor.

"SC" (cocción por sensor) aparecerá en la pantalla durante la cocción por sensor.

NOTAS:

- El horno de microondas deberá permanecer enchufado por lo menos durante 3 minutos.
- La cavidad del horno de microondas y el exterior del recipiente de cocción deberán estar secos.
- La temperatura ambiente no deberá exceder de los 95°F (35°C).
- Si se abre la puerta mientras que el sensor detecta la humedad (mientras "SC" aparece en la pantalla), se detendrá la detección y el programa será cancelado.

Menú (con y sin sensor)

Los siguientes artículos de menús han sido preprogramados para una cocción y recalentamiento rápidos y fáciles.

Para mayor conveniencia, las cantidades disponibles y recomendadas que se muestran en la tabla a continuación están incluidas en la etiqueta de la Guía de cocción (vea "Piezas y características" para saber su ubicación).

ARTÍCULO DEL MENÚ	TAMAÑO DE PORCIÓN	INSTRUCCIONES
POPCORN (Palomitas de maíz) (sin sensor)	3,5 oz (99 g) 3,0 oz (85 g) 1,75 oz (50 g)	<ul style="list-style-type: none"> ■ Para evitar dañar el horno de microondas, no use bolsas de papel normales o cristalería. ■ Haga sólo un paquete de palomitas de maíz a la vez. ■ Siempre que use un recipiente especial para preparar palomitas de maíz en microondas, siga las instrucciones del fabricante. ■ Para obtener los mejores resultados de cocción, no intente reventar los granos de maíz que no reventaron la primera vez. ■ Para obtener óptimos resultados, use bolsas de maíz fresco. ■ Los resultados de cocción pueden variar según la marca y el contenido de grasa. Para tamaños de bolsas que no se nombran en esta sección, siga las indicaciones en el paquete. <p>NOTA: Durante la función Popcorn (Palomitas de maíz), así como con todas las funciones de cocción, el horno de microondas se debe vigilar todo el tiempo. Fíjese que el proceso de reventado disminuya hasta llegar a uno cada 1 ó 2 segundos, luego detenga el ciclo.</p>
PIZZA REHEAT (Recalentamiento de pizza) (sin sensor)	De 1 a 3 rebanadas de 3 oz (85 g) cada una, refrigeradas	Coloque las rebanadas de pizza sobre una toalla de papel, en un plato apto para microondas, en el centro de la bandeja giratoria.
FROZEN ENTREE (Plato principal congelado) (sin sensor)	10 oz o 20 oz (283 g o 567 g)	Sáquelo del paquete. Afloje la cubierta en 3 lados. Si el plato principal no está en un recipiente apto para el microondas, colóquelo en un plato, cúbralo con un envoltorio de plástico y haga orificios en el mismo. Déjelo reposar de 2 a 3 minutos después de la cocción.
BEVERAGE (Bebida) (recalentamiento sin sensor)	1 ó 2 tazas de 8 oz (250 mL) cada una	No la cubra. El diámetro de la abertura de la taza afectará como se calienta el líquido. Puede que las bebidas en tazas con aberturas más pequeñas se calienten más rápido.
SOUP (Sopa) (sin sensor)	1 a 4 tazas (250 mL a 1 L)	Colóquela en un recipiente apto para el microondas. Cubra con un envoltorio de plástico y haga orificios en el mismo. Revuelva y deje reposar de 2 a 3 minutos después de calentar.
POTATO (Papa) (sin sensor)	1 a 4 papas, 10 oz (283 g) cada una	Pinche cada una varias veces con un tenedor. Colóquela sobre una toalla de papel, en el borde de la bandeja giratoria, separadas por lo menos 1" (2,5 cm). Coloque una sola papa en un lado de la bandeja giratoria. Déjelas reposar 5 minutos después de la cocción.
DINNER PLATE (Plato principal) (con sensor, recalentar)	De 10 a 16 oz (283 a 454 g), refrigerado	Coloque el alimento en un plato apto para el microondas. Cúbralo con un envoltorio de plástico y haga orificios en el mismo.* Déjelo reposar de 2 a 3 minutos después de calentarlo.
FRESH VEGETABLE (Vegetales frescos) (sin sensor)	1 a 4 tazas (250 mL a 1 L)	Colóquelos en un recipiente apto para microondas y agregue de 2 a 4 cdas. (30 a 60 mL) de agua. Cubra con un envoltorio de plástico y haga orificios en el mismo.* Revuelva y deje reposar de 2 a 3 minutos después de la cocción.
FROZEN VEGETABLE (Vegetales congelados) (con sensor)	1 a 4 tazas (250 mL a 1 L)	Colóquelos en un recipiente apto para el microondas. Cubra con un envoltorio de plástico y haga orificios en el mismo.* Revuelva y deje reposar de 2 a 3 minutos después de la cocción.

*Cuando cubra los alimentos, asegúrese de que el orificio sea lo suficientemente grande para permitir que salga la humedad. Esto permitirá que el sensor determine correctamente el tiempo de cocción.

Para usar el menú sin sensor (Popcorn—Palomitas de maíz, Pizza Reheat—Recalentamiento de pizza, Frozen Entrée—Plato principal congelado, Beverage—Bebida, Soup—Sopa y Potato—Papa):

1. Ponga la comida en la bandeja giratoria y cierre la puerta.
2. Toque el control del menú deseado.
Aparecerá en la pantalla la primera cantidad programada. Toque repetidamente el botón del control para cambiar la cantidad. Vea el cuadro.
3. Toque START (Inicio).
Cuando termine el ciclo, "End" (Fin) aparecerá en la pantalla y sonarán los tonos de fin de ciclo.
4. Para despejar la pantalla, toque CANCEL (Anulación) o abra la puerta.

Para usar el menú con sensor (Dinner Plate—Plato principal, Fresh Vegetable—Vegetal fresco, Frozen Vegetable—Vegetal congelado):

1. Ponga la comida en la bandeja giratoria y cierre la puerta.
2. Toque el control del menú deseado.
Aparecerá "SC" (Cocción por sensor) en la pantalla.
3. Toque START (Inicio).
El horno de microondas se pondrá en marcha y comenzará la cocción por sensor. "SC" (Cocción por sensor) permanecerá en la pantalla durante la cocción.
Cuando termine el ciclo, "End" (Fin) aparecerá en la pantalla y sonarán los tonos de fin de ciclo.
4. Para despejar la pantalla, toque CANCEL (Anulación) o abra la puerta.

Descongelación por peso/ Descongelación programada

Pueden usarse los programas prefijados de la característica Weight Defrost (Descongelación por peso), la característica Timed Defrost (Descongelación programada) o fijarse manualmente el horno de microondas para descongelar.

- Quite los envoltorios y las tapas de los alimentos (por ejemplo, de los envases de jugos de frutas) antes de la descongelación.
- Los paquetes poco profundos se descongelarán con más rapidez que los bloques profundos.
- Separe los trozos de alimentos lo antes posible, durante el ciclo o al final del mismo, para lograr una descongelación más uniforme.
- Use pedazos pequeños de papel de aluminio para proteger ciertas partes de los alimentos como las alas de pollo, puntas de las patas de pollo y colas de pescado. Vea primero la sección "Papel de aluminio y metal".

Descongelación por peso

La función de Weight Defrost (Descongelación por peso) tiene tiempos e intensidades de cocción prefijados para 3 categorías: Meat (Carne), Poultry (Aves) y Fish (Pescado). No deberá usarse para alimentos que se hayan dejado fuera del congelador por más de 20 minutos, o para alimentos listos para comer que estén congelados.

DESCONGELACIÓN— ALIMENTOS

INSTRUCCIONES

DEF1—Carne
(Por peso)

Carne de res (molida, bistecs, asados, estofados)

Cordero (estofado y chuletas)

Carne de cerdo (chuletas, costillas, asados, salchichas)

Las áreas angostas o con grasa de los cortes de forma irregular deberán recubrirse con papel de aluminio antes de descongelarse.

No descongele menos de 1/4 lb (113 g) o dos hamburguesas de 4 oz (113 g).

Coloque todas las carnes en un plato para hornear apto para el microondas. No lo cubra.

DEF2—Aves
(Por peso)

Pollo (entero y en trozos)

Gallinas Cornish

Pechuga de pavo

Coloque en un plato para hornear apto para el microondas, con la pechuga de pollo mirando hacia arriba. No lo cubra.

DEF3—Pescado
(Por peso)

Filetes

Bistecs

Mariscos enteros

Coloque en un plato para hornear apto para el microondas. No lo cubra.

Cómo usar Weight Defrost (Descongelación por peso):

1. Ponga la comida, sin tapa, en la bandeja giratoria y cierre la puerta.
2. Toque WEIGHT DEFROST (Descongelación por peso).
Aparecerá "dEF1" en la pantalla. Toque WEIGHT DEFROST (Descongelación por peso) una segunda vez para "dEF2" o por tercera vez para "dEF3", si va a descongelar aves o pescado. Vea el cuadro.
Para seleccionar el programa deseado, toque START (Inicio) o espere 5 segundos y aparecerá en la pantalla la indicación para ingresar el peso.
3. Ingrese el peso.
El peso puede fijarse desde 0,3 lb hasta 6,3 lb (136 g a 2,86 kg).
4. Toque START (Inicio).
En la pantalla aparecerá la cuenta regresiva del tiempo de descongelación.
Puede interrumpirse brevemente el ciclo para dar vuelta los alimentos, de ser necesario, abriendo la puerta. Cierre la puerta y toque START (Inicio) para reanudar el ciclo.
Cuando termine el ciclo, "End" (Fin) aparecerá en la pantalla y sonarán los tonos de fin de ciclo.
5. Para despejar la pantalla, toque CANCEL (Anulación) o abra la puerta.

Descongelación programada

Timed Defrost (Descongelación programada) no tiene un programa prefijado, pero usa solamente una intensidad de cocción de 30% (PL3).

Cómo usar Timed Defrost (Descongelación programada):

1. Ponga la comida, sin tapa, en la bandeja giratoria y cierre la puerta.
2. Toque TIMED DEFROST (Descongelación programada). Aparecerá "00:00" en la pantalla.
3. Ingrese el tiempo en minutos y segundos.
4. Toque START (Inicio).
En la pantalla aparecerá la cuenta regresiva del tiempo de descongelación.
Puede interrumpirse brevemente el ciclo para dar vuelta los alimentos, de ser necesario, abriendo la puerta. Cierre la puerta y presione START (Inicio) para reanudar el ciclo.
Cuando termine el ciclo, "End" (Fin) aparecerá en la pantalla y sonarán los tonos de fin de ciclo.
5. Para despejar la pantalla, toque CANCEL (Anulación) o abra la puerta.

Para descongelar manualmente: Siga las indicaciones en la sección "Cocción manual" y use la intensidad de cocción al 30%. Consulte el cuadro "Intensidad de cocción del microondas".

CUIDADO DEL HORNO DE MICROONDAS

Limpieza general

IMPORTANTE: Antes de la limpieza, asegúrese de que todos los controles estén apagados y que el horno de microondas esté frío. Siempre siga las instrucciones que vienen en las etiquetas de los productos de limpieza.

Se sugiere el empleo de jabón, agua y una esponja o paño suave, a menos que se indique lo contrario.

CAVIDAD DEL HORNO DE MICROONDAS

Para evitar daños en la cavidad del horno de microondas, no use estropajos que vienen con jabón, productos de limpieza abrasivos, estropajos de metal, paños ásperos o ciertas toallas de papel reciclado.

En los modelos de acero inoxidable, frote en la dirección del hilo para evitar que se dañe.

Se debe mantener limpia la zona donde la puerta del horno de microondas entra en contacto con el marco cuando está cerrada.

Suciedad promedio

- Jabones y detergentes suaves, no abrasivos:
Enjuague con agua limpia y seque con un paño suave que no deje pelusa.

Suciedad profunda

- Jabones y detergentes suaves, no abrasivos:
Caliente una taza (250 mL) de agua durante 2 a 5 minutos en el horno de microondas. El vapor ablandará la suciedad.
Enjuague con agua limpia y seque con un paño suave que no deje pelusa.

Olores

- Jugo de limón o vinagre:
Caliente en el horno de microondas una taza (250 mL) de agua con una cucharada (15 mL) de jugo de limón o vinagre durante 2 a 5 minutos.

Cubierta para la entrada de microondas

Para evitar que el horno de microondas se dañe y se formen chispas, la cubierta para la entrada de microondas (vea "Piezas y características") debe mantenerse limpia.

- Limpie con un paño húmedo.

PUERTA Y EXTERIOR DEL HORNO DE MICROONDAS

Se debe mantener limpia la zona donde la puerta del horno de microondas entra en contacto con el marco cuando está cerrada.

- Jabones y detergentes suaves, no abrasivos:
Enjuague con agua limpia y seque con un paño suave que no deje pelusa.
- Producto para limpiar vidrios y toallas de papel o un estropajo de plástico no abrasivo:
Aplique el producto para limpiar vidrios en una toalla, no lo haga directamente sobre la superficie.

Acero inoxidable (en algunos modelos)

Para evitar daños a la puerta del horno de microondas y al exterior, no use estropajos que vienen con jabón, productos de limpieza abrasivos, estropajos de metal, paños ásperos o ciertas toallas de papel. Frote en la dirección del hilo.

- Limpiador de acero inoxidable (no incluido):
Vea la sección "Ayuda o servicio técnico" para encargarlo.
- Detergente líquido o producto de limpieza general:
Enjuague con agua limpia y seque con un paño suave que no deje pelusa.
- Vinagre para manchas de agua dura

PANEL DE CONTROL

- Esponja o paño suave y agua:
Humedezca la esponja con agua y pásela sobre el panel. Seque con un paño suave.
- Para evitar daños en el panel de control, no use productos de limpieza químicos ni abrasivos.

BANDEJA GIRATORIA

Vuelva a poner la bandeja giratoria en su lugar inmediatamente después de limpiarla. No ponga a funcionar el horno de microondas si no tiene la bandeja giratoria en su lugar.

- Producto de limpieza y estropajo suaves
- Lavavajillas

SOLUCIÓN DE PROBLEMAS

Pruebe primero las soluciones aquí sugeridas para evitar el costo de una visita de servicio técnico innecesaria.

Nada funciona

- **¿Hay un fusible de la casa fundido o se disparó el cortacircuitos?**
Reemplace el fusible o reposicione el cortacircuitos. Si el problema continúa, llame a un electricista.

El horno de microondas no funciona

- **¿Está funcionando debidamente el magnetrón?**
Intente calentar una taza (250 mL) de agua fría durante 2 minutos al 100% de intensidad de cocción. Si el agua no se calienta, pruebe los pasos a continuación. Si el horno de microondas aún no funciona, llame para solicitar servicio técnico. Vea la sección “Ayuda o servicio técnico”.
- **¿Se ha cerrado bien la puerta?**
Cierre la puerta con firmeza.
- **¿Está un espaciador de empaque (en algunos modelos) sujeto al lado interior de la puerta?**
Saque el espaciador de empaque, luego cierre la puerta con firmeza.
- **¿Se ha fijado debidamente el control electrónico del horno de microondas?**
Vea la sección “Control del horno de microondas”.
- **¿Se ha fijado el bloqueo de control?**
Consulte la sección “Bloqueo de control”.
- **¿Aparece la palabra “door” (puerta) en la pantalla?**
Abra y cierre la puerta del horno de microondas y luego toque START (Inicio). Vea la sección “Inicio”.

El horno de microondas emite zumbidos

- Esto es normal y ocurre cuando el suministro de energía enciende y apaga el magnetrón.

La puerta del horno de microondas parece ondulada

- Esto es normal y no afecta el funcionamiento.

La bandeja giratoria no funciona

- **¿Se ha colocado la bandeja giratoria debidamente en su lugar?**
Cerciórese de que la bandeja giratoria tenga el lado correcto hacia arriba y que esté debidamente asentada en su soporte. Vea la sección “Bandeja giratoria”.
- **¿Está funcionando debidamente el soporte de la bandeja giratoria?**
Quite la bandeja giratoria. Quite y limpie el eje, el soporte y los rodillos de la bandeja giratoria. Vuelva a colocar el eje, el soporte y la bandeja giratoria. Coloque 1 taza (250 mL) de agua en la bandeja giratoria, luego vuelva a poner a funcionar el horno de microondas. Si todavía no funciona, solicite servicio. Vea la sección “Ayuda o servicio técnico”. No ponga a funcionar el horno de microondas si la bandeja giratoria y su soporte no están funcionando bien.

La bandeja giratoria gira en ambas direcciones

- Esto es normal y depende de la rotación del motor al comienzo del ciclo.

La pantalla muestra mensajes

- **¿Está la pantalla mostrando “0:00”?**
Ha habido un corte de corriente o se ha apagado el reloj. Vea la sección “Pantalla” para despejar la pantalla. Vea la sección “Reloj” para encender o volver a fijar el reloj.

La pantalla muestra la cuenta regresiva pero el horno de microondas no está funcionando

- **¿Se está usando el temporizador?**
Vea la sección “Temporizador”.

Los tiempos de cocción parecen demasiado prolongados

- **¿Se ha fijado la intensidad de cocción adecuadamente?**
Vea la sección “Intensidad de cocción del microondas”.
- **¿Se está calentando una gran cantidad de alimentos?**
Las cantidades más grandes de alimentos necesitan tiempos de cocción más prolongados.
- **¿Está el voltaje de entrada más bajo que el especificado en la sección “Requisitos eléctricos”?**
Contrate a un electricista competente para que revise el sistema eléctrico de la casa.

Interferencia con una radio, TV, teléfono inalámbrico, etc.

- **¿Se ha enchufado el horno de microondas en el mismo contacto?**
Pruebe un contacto distinto para el aparato electrónico.
- **¿Está el receptor de la radio o la TV cerca del horno de microondas?**
Aleje el receptor del horno de microondas o regule la antena de la radio o de la TV.
- **¿Están limpias las superficies sellantes y la puerta del horno de microondas?**
Cerciórese de que estas zonas estén limpias.
- **¿Es la frecuencia del teléfono inalámbrico de 2,4 GHz?**
Algunos teléfonos inalámbricos basados en 2,4 GHz y cadenas inalámbricas del hogar pueden experimentar estática o ruidos mientras el horno de microondas está encendido. Use un teléfono con cable o un teléfono inalámbrico de frecuencia diferente, o evite usar estos objetos durante el funcionamiento del horno de microondas.

AYUDA O SERVICIO TÉCNICO

Antes de solicitar ayuda o servicio técnico, por favor consulte la sección "Solución de problemas". Esto le podría ahorrar el costo de una visita de servicio técnico. Si considera que aún necesita ayuda, siga las instrucciones que aparecen a continuación.

Cuando llame, tenga a mano la fecha de compra y el número completo del modelo y de la serie de su electrodoméstico. Esta información nos ayudará a atender mejor a su pedido.

Si necesita piezas de repuesto

Si necesita pedir piezas de repuesto, recomendamos que use únicamente piezas de repuesto FSP®. Estas piezas encajarán bien y funcionarán bien ya que están confeccionadas con la misma precisión empleada en la fabricación de cada electrodoméstico nuevo de WHIRLPOOL®.

Para encontrar piezas de repuesto FSP® en su localidad, llámenos o comuníquese con el centro de servicio designado por Whirlpool más cercano a su localidad.

En los EE.UU.

Llame al Centro para la eXperiencia del cliente de Whirlpool sin costo alguno al: **1-800-253-1301** o visite www.whirlpool.com.

Nuestros consultores ofrecen asistencia con respecto a:

- Características y especificaciones de nuestra línea completa de electrodomésticos.
- Información sobre instalación.
- Procedimiento para el uso y mantenimiento.
- Venta de accesorios y piezas para reparación.
- Asistencia especializada para el cliente (habla hispana, problemas de audición, visión limitada, etc.).
- Recomendaciones con distribuidores locales, compañías que dan servicio y distribuidores de partes para reparación. Los técnicos de servicio designados por Whirlpool están entrenados para cumplir con la garantía del producto y ofrecer servicio una vez que la garantía termine, en cualquier lugar de los Estados Unidos.

Para localizar a una compañía de servicio designada por Whirlpool en su área, también puede consultar la sección amarilla de su guía telefónica.

Para obtener más asistencia

Si necesita asistencia adicional, puede escribir a Whirlpool Corporation con sus preguntas o dudas a:

Whirlpool Brand Home Appliances
Customer eXperience Center
553 Benson Road
Benton Harbor, MI 49022-2692

Incluya un número telefónico de día en su correspondencia.

Piezas de repuesto

Bandeja giratoria de vidrio
Pieza número W10451786

Eje de la bandeja giratoria
Pieza número W10451789

Soporte y rodillos de la bandeja giratoria
Pieza número W10451792

Artículos de limpieza

Limpiador para electrodomésticos de cocina affresh®
Pieza número W10355010

Toallitas para acero inoxidable affresh®
Pieza número W10355049

Limpiador de acero inoxidable affresh®
Pieza número W10355016

Desengrasante poderoso
Pieza número 31552A

Juegos para empotrar

Este horno de microondas para mostrador se puede empotrar usando uno de los siguientes juegos de marco*. Estos juegos se pueden adquirir con el distribuidor o se pueden pedir por el número de modelo del juego. Vea la sección "Ayuda o servicio técnico" para obtener el número gratuito.

TAMAÑO DEL JUEGO	NÚMEROS/COLORES DEL MODELO DEL JUEGO
27" (68,6 cm)	MK2167AW / Blanco MK2167AB / Negro MK2167AS / Inoxidable
30" (76,2 cm)	MK2160AW / Blanco MK2160AB / Negro MK2160AS / Inoxidable

*Los juegos de marcos para empotrar pueden instalarse sobre cualquier horno (eléctrico o a gas) empotrado en la pared de hasta 30" (76,2 cm).

GARANTÍA LIMITADA DEL MICROONDAS PARA MOSTRADOR DE WHIRLPOOL CORPORATION

GARANTÍA LIMITADA DE UN AÑO

Durante un año a partir de la fecha de compra original, siempre y cuando este microondas sea instalado, operado y mantenido de conformidad con las instrucciones adjuntas o provistas con el producto, Whirlpool Corporation o Whirlpool Canada LP (en lo sucesivo denominada "Whirlpool") se hará cargo, a su sola opción, del costo de las piezas especificadas de fábrica y del trabajo de reparación para corregir defectos en los materiales o en la mano de obra o bien reemplazará el producto. Si se reemplaza, la unidad estará cubierta por el tiempo restante de la garantía limitada de un año de la unidad original. Vea las instrucciones de servicio técnico más adelante.

SU ÚNICO Y EXCLUSIVO RECURSO SEGÚN LOS TÉRMINOS DE LA GARANTÍA LIMITADA SERÁ EL DE REPARAR O REEMPLAZAR EL PRODUCTO A NUESTRA DISCRECIÓN SEGÚN SE ESTIPULA EN LA PRESENTE. El servicio deberá ser suministrado por una compañía de servicio designada por Whirlpool. Esta garantía limitada es válida en Estados Unidos o en Canadá y se aplica solamente cuando el microondas se use en el país en el que se ha comprado. Esta garantía limitada entrará en vigor a partir de la fecha de la compra del consumidor original. Se requiere una prueba de la fecha de compra original para obtener servicio o reemplazo bajo esta garantía limitada.

EXCLUSIONES DE LA GARANTÍA

1. Visitas de servicio técnico para corregir la instalación de su microondas, para enseñarle a usar su producto, para cambiar o reparar fusibles domésticos, para volver a fijar los cortacircuitos o para corregir la instalación eléctrica o de la tubería de la casa.
2. Visitas de servicio técnico para reparar o reemplazar focos. Las piezas de consumo están excluidas de la cobertura de la garantía.
3. Servicio técnico a domicilio. Debe enviar su microondas a una compañía de servicio designada por Whirlpool.
4. Reparaciones o reemplazo cuando su microondas se use de un modo diferente al doméstico normal de una sola familia, o cuando se use de un modo contrario a las instrucciones publicadas para el usuario u operador y/o las instrucciones de instalación.
5. Daños causados por accidente, alteración, uso indebido, abuso, incendio, inundación, actos fortuitos, instalación incorrecta, instalación que no esté de acuerdo con los códigos eléctricos o de plomería, o el empleo de artículos de consumo o productos de limpieza no aprobados por Whirlpool Corporation.
6. Daños estéticos, incluyendo rayaduras, abolladuras, desportilladuras u otro daño al acabado de su microondas, a menos que el mismo sea debido a defectos en los materiales o la mano de obra y se le informe a Whirlpool en un lapso de 30 días a partir de la fecha de compra.
7. Cualquier pérdida de comida debido a fallas del microondas.
8. Reparaciones de piezas o sistemas como resultado de modificaciones no autorizadas que se hayan efectuado en el electrodoméstico.
9. Microondas con números de modelo/serie originales que se hayan removido, alterado o que no puedan ser identificados con facilidad. Esta garantía se anulará si el número de serie aplicado en la fábrica ha sido alterado o removido de su electrodoméstico.

El costo de la reparación o el reemplazo bajo estas circunstancias excluidas correrá por cuenta del cliente.

Si usted reside en los Estados Unidos y su microondas para mostrador de Whirlpool® falla durante el primer año de adquisición:

1. Llame a nuestro Centro para la eXperiencia del cliente al **1-800-253-1301** (gratuito).
 2. Dé al especialista el número completo del modelo, de la serie y dirección para el envío.
 3. El especialista le dirá si el microondas se puede reparar o si se debe reemplazar.
 4. En caso de la reparación, se le indicará que debe llevar el producto a un centro de servicio designado por Whirlpool. Usted se hará cargo del seguro y flete hasta el centro de servicio técnico designado. Sírvase incluir su nombre y domicilio en un papel junto con la copia del comprobante de compra (recibo de registradora, comprobante de pago, etc.). El microondas debe estar debidamente empaquetado para que no se dañe durante el transporte dado que no nos haremos cargo de ningún daño producido de esa manera.
 5. Whirlpool le entregará la unidad reparada o, a nuestra opción, un microondas idéntico o comparable en su domicilio libre de cargo.
-

EXCLUSIÓN DE GARANTÍAS IMPLÍCITAS

LAS GARANTÍAS IMPLÍCITAS, INCLUYENDO CUALQUIER GARANTÍA IMPLÍCITA DE COMERCIABILIDAD O GARANTÍA IMPLÍCITA DE CAPACIDAD PARA UN PROPÓSITO PARTICULAR, SERÁN LIMITADAS A UN AÑO O AL PERÍODO MÁS CORTO PERMITIDO POR LEY. Algunos estados y provincias no permiten la limitación de la duración de garantías implícitas de comerciabilidad o capacidad, de modo que la limitación arriba indicada quizás no le corresponda. Esta garantía le otorga derechos legales específicos, y es posible que usted tenga también otros derechos que varían de un estado a otro o de una provincia a otra.

LIMITACIÓN DE RECURSOS; EXCLUSIÓN DE DAÑOS INCIDENTALES Y CONSECUENTES

SU ÚNICO Y EXCLUSIVO RECURSO SEGÚN LOS TÉRMINOS DE LA GARANTÍA LIMITADA SERÁ EL DE REPARAR O REEMPLAZAR EL PRODUCTO A NUESTRA DISCRECIÓN SEGÚN SE ESTIPULA EN LA PRESENTE. WHIRLPOOL NO SE RESPONSABILIZARÁ POR DAÑOS INCIDENTALES O CONSECUENTES. Algunos estados y provincias no permiten la exclusión o limitación de daños incidentales o consecuentes, de modo que estas limitaciones quizás no le correspondan. Esta garantía le otorga derechos legales específicos, y es posible que usted tenga también otros derechos que varían de un estado a otro o de una provincia a otra.

Esta garantía no tiene vigor fuera de los cincuenta estados de Estados Unidos y Canadá. Póngase en contacto con el distribuidor autorizado de Whirlpool para determinar si corresponde otra garantía.

Si necesita servicio, consulte primero la sección "Solución de problemas" del Manual de uso y cuidado. Puede encontrar ayuda adicional en la sección "Ayuda o servicio técnico", o llamando a Whirlpool. En EE.UU., llame al **1-800-253-1301**. En Canadá, llame al **1-800-807-6777**. 9/12

Guarde este libro y su comprobante de compra juntos para referencia futura. Usted deberá proporcionar el comprobante de la compra o una fecha de instalación para obtener servicio bajo la garantía.

Escriba la siguiente información acerca de su electrodoméstico principal para ayudarle mejor a obtener asistencia o servicio técnico si alguna vez llegara a necesitarlo. Deberá tener a mano el número completo del modelo y de la serie. Usted puede encontrar esta información en la etiqueta con el número de modelo y de serie ubicada en el producto.

Nombre del distribuidor _____

Dirección _____

Número de teléfono _____

Número de modelo _____

Número de serie _____

Fecha de compra _____